



tracpode™ 150 kg

Statyw do użytku w ograniczonych przestrzeniach



tracpode™ 150 kg

Statyw do użytku w ograniczonych przestrzeniach

- Jedyne statyw na rynku dopuszczony do stosowania przez dwóch użytkowników, z których każdy waży do 150 kg.
- Jedyne tymczasowe punkty kotwiczenia zatwierdzone przez organ regulacyjny jako urządzenie, do którego można przypiąć systemy do zatrzymywania upadku, podnoszenia ładunków i prowadzenia akcji ratunkowych.
- Statyw może być używany do wykonywania prac z zastosowaniem technik alpinizmu przemysłowego.

Tracpode™ jest ruchomym punktem kotwiczenia, przeznaczonym do pracy w ograniczonych przestrzeniach, przenoszenia ładunków i prowadzenia akcji ratunkowych.

Tymczasowy punkt kotwiczenia jest testowany w celu zatrzymania upadku dwóch operatorów o wadze 150 kg każdy; łącznie z ich wyposażeniem i narzędziami. Może być również używany jako punkt kotwiczenia z możliwością podnoszenia maksymalnego ciężaru do 500 kg, pod warunkiem przymocowania taśmy do stóp.

Statyw tracpode™ jest wykonany z lekkiego aluminium, dzięki czemu może być składany i łatwo transportowany w większości pojazdów.



WIELE ZADAŃ

- Może być stosowany jako tymczasowy punkt kotwiczenia, do którego można przypiąć systemy do zatrzymywania upadku, podnoszenia ładunków i prowadzenia akcji ratunkowych.
- Pozwala na bezpieczną pracę dwóch operatorów, z których każdy waży do 150 kg.
- Na każdą nogę można założyć, za pośrednictwem wspornika nogi Tractel®, urządzenie blocfor™ R 20/30 lub wciągnik caRol™ TR lub caRol™ TS.



tracpode™ 150 kg

Statyw do użytku w ograniczonych przestrzeniach

CHARAKTERYSTYKA - NOGI

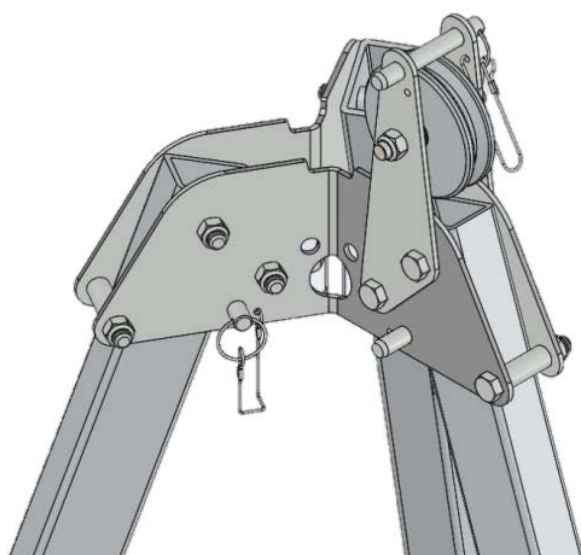
- Konstrukcja rurowa nóg zapewnia, że system jest zarówno mocny, jak i bardzo sztywny.
- Nogi można wydłużać w odcinkach co 20 cm.
- Sworznie blokujące i sprężynowe blokady są przymocowane na stałe do rurowych odcinków nóg przy użyciu linek stalowych w celu połączenia wszystkich elementów składowych.
- Wspornik nogi może być przymocowany do każdej nogi statywu tracpode™ i służy do mocowania urządzeń samozaciskowych blocfor™ lub wciągarek caRol™.
- Istnieją trzy możliwe miejsca montażu na nodze tracpode™: górne, środkowe i dolne.
- Gdy urządzenie samozaciskowe lub wciągarka są przymocowane do jednej z nóg statywu tracpode™, do głowicy musi być zamontowane zblocze.
- Głowica jest wyposażona w trzy tuleje dystansowe, po jednej na każdą nogę, które zapobiegają przemieszczaniu się nóg tracpode™ poza pozycję „otwartą”.
- Głowica jest wyposażona w trzy sworznie blokujące ze sprężynowymi łożyskami kulkowymi, które zapobiegają przypadkowemu złożeniu nóg.
- Stopy wyposażone są w antypoślizgowe podkładki wykonane z gumy wulkanizowanej. Otwory w tych podkładkach mogą być wykorzystane do zamocowania statywu tracpode™ do podłoża za pomocą śrub mocujących lub kotew.

CHARAKTERYSTYKA - WSPORNIK NOGI

Punkty kotwiczenia umieszczone na nogach tracpode™ zostały zaprojektowane:

- Do mocowania wciągarek ratunkowych caRol™ R (EN 1496).
- Do mocowania wciągarek podnoszących caRol™ TS, o maksymalnym udźwigu 250 kg.
- Do mocowania urządzeń samozaciskowych Blocfor™ 20/20r/30/30r 150 kg.

UWAGA: We wszystkich tych konfiguracjach, statyw tracpode™ 150 kg może być używany **BEZ** taśmy mocowanej do nóg.



CHARAKTERYSTYKA - GŁOWICA

Głowica tracpode™ 150 kg wyposażona jest w 3 punkty kotwiczenia;

- 2 punkty kotwiczenia do obsługi wszystkich typów systemów powstrzymywania upadku i ewakuacji dla użytkowników o wadze do 150 kg.
- 1 punkt kotwiczenia do montażu:

› wciągarki podnoszącej (DOR 250 kg)

UWAGA: W tej konfiguracji, statyw tracpode™ 150 kg może być używany **BEZ** taśmy mocowanej do stóp.

› wciągarki podnoszącej (DOR 500 kg)

UWAGA: We tej konfiguracji, statyw tracpode™ 150 kg może być używany **WYŁĄCZNIE** Z taśmą mocowaną do stóp.

Opcjonalnie, na głowicy można zamontować zblocze do prowadzenia różnych rodzajów lin (zabezpieczenie przed upadkiem, podnoszenie lub ratownictwo).

tracpode™ 150 kg

Statyw do użytku w ograniczonych przestrzeniach

ALPINIZM PRZEMYSŁOWY I TECHNIKI POZYCJONOWANIA

Jeśli użytkownik musi przemieszczać się do różnych miejsc, kiedy jest zawieszony pod statywem tracpode™, musi przestrzegać przepisów dotyczących alpinizmu przemysłowego i technik pozycjonowania.

W przypadku tego typu prac system musi się składać co najmniej z:

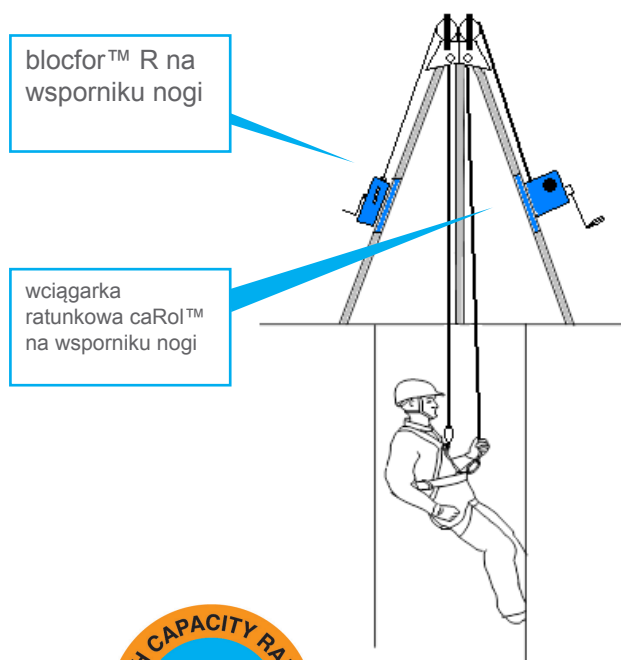
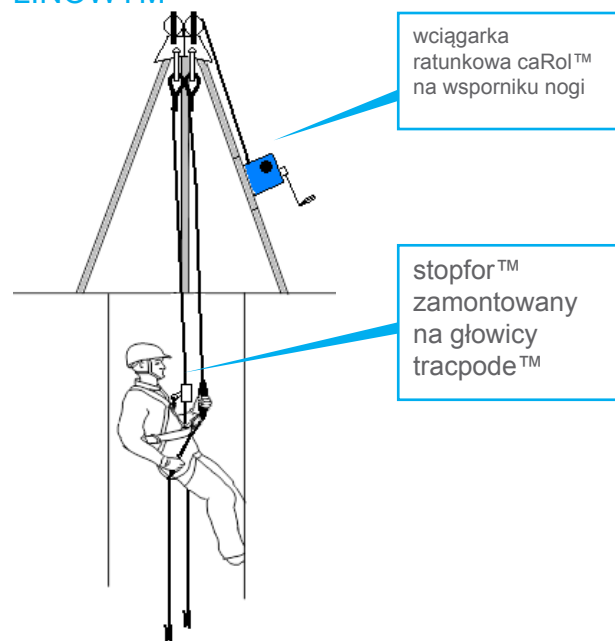
- Liny dostępowej, która zapewnia możliwość dostępu, podnoszenia/opuszczania i podwieszenia.
- Liny bezpieczeństwa połączonej z systemem ograniczającym upadek (urządzenie samozaciskowe na elastycznej podporze asekuracyjnej, jak np. stopfor™ lub urządzenie samozaciskowe ze zwijaczem typu blocfor™).

Te dwie liny muszą być przymocowane oddzielnie do dwóch punktów kotwiczenia zgodnie z normą EN795 lub do punktu kotwiczenia, którego nośność została oceniona i uznana za zadowalającą przez pracodawcę lub kompetentną osobę.

Operatorzy muszą nosić i stosować odpowiednią uprząż zabezpieczającą przed upadkiem (EN 361 i EN 813), która musi być przypięta do liny bezpieczeństwa i do liny dostępowej.



TYPOWY UKŁAD PRZY PRACACH W DOSTĘPIE LINOWYM



TRACTEL POLSKA SP. Z O.O.

ul. Bysławska 82, 04-993 Warszawa

Tel.: +48 22 616 42 44 Email: tractel.polska@tractel.com



www.tractel.com